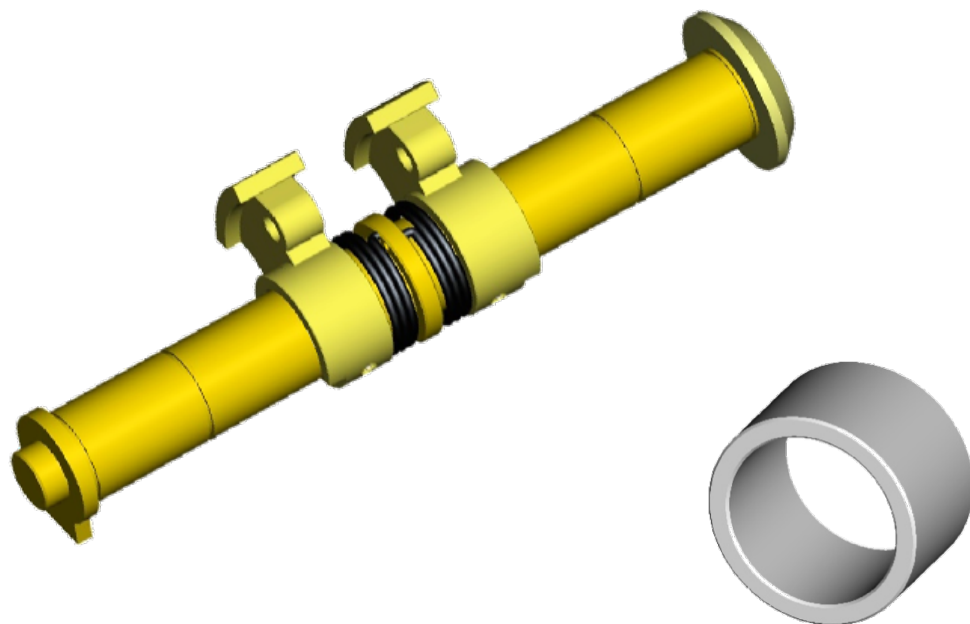


PIÈCES DETACHÉES

Bague à force sur axe de came Montage à l'azote liquide

Système Morin Original
Version V1.0 MSO et V2.0 Moulé
(non sécurisé)



CODE ARTICLE	QUANTITÉ	MODULE	PRIX HT € PAR PIÈCE
1003030	2	M5	34.40 €
1002729	1	M6	38.77 €
1002738	1	M6	34.94 €
1003959	2	M7	92.86 €
1008424	2	M8	187.28 €